

**GROVE**

HYDR.-ANLAGE HILFSHUBTRAEGER  
 HYDR. PLANT, AUXILIARY HOISTING GEAR CARRIER

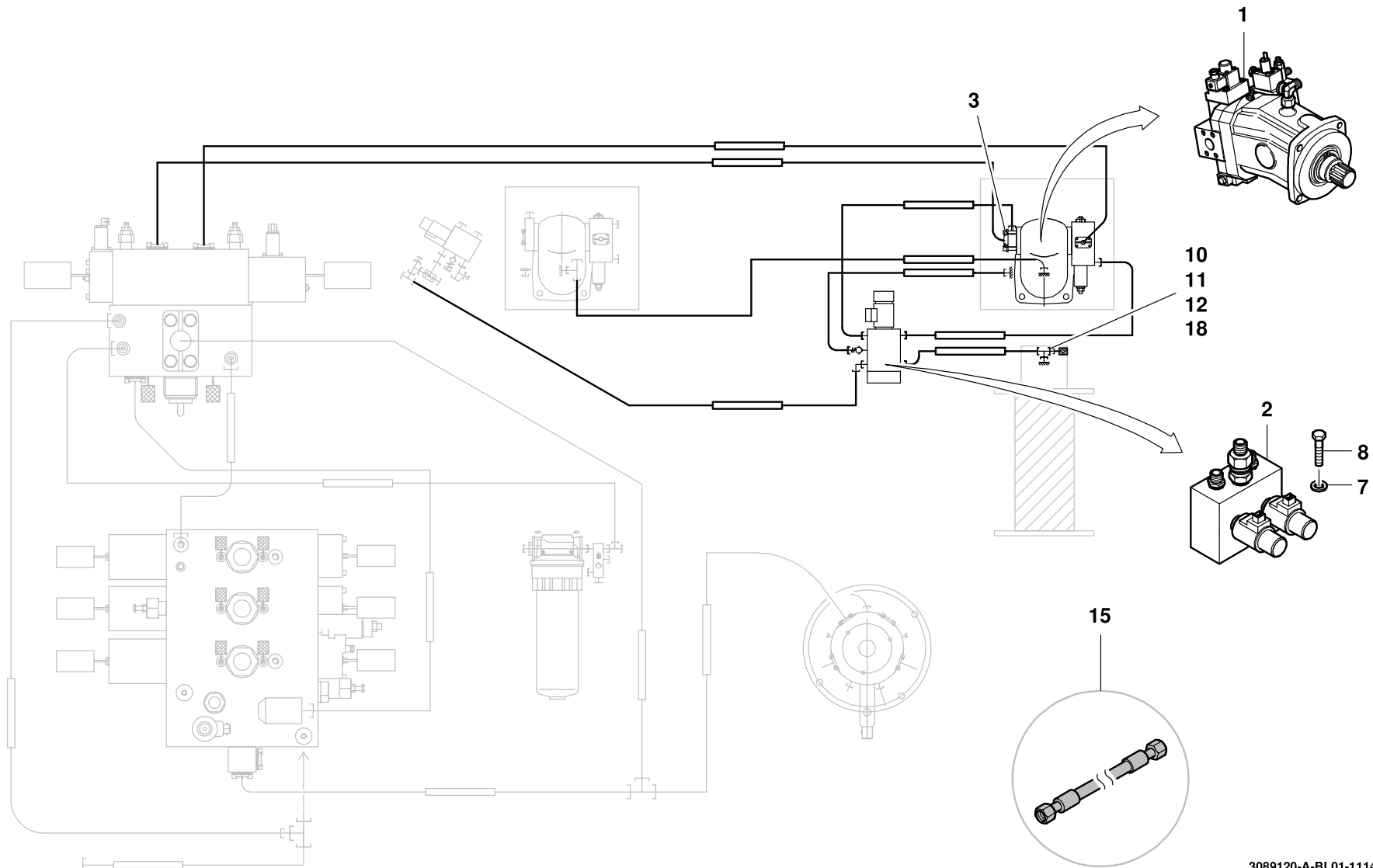
BILDTADEL  
 PICTORIAL DISPLAY

GMK 3050  
 BE 770  
 G 000

11.14

**3089120-ETL A**

1/1



3089120-A-BL01-1114-0000